

0000x0000 01-500 0000 MTK ЖИЕИ

Общие положения по оборудованию зданий лифтами модели KLW производства CANNY ELEVATOR CO., LTD.

1. Лифты модели KLW соответствуют требованиям Технического регламента Таможенного союза ТР ТС 011/2011 "Безопасность лифтов" и ГОСТ Р 53780-2010.
2. В комплект поставки лифта не входят грузоподъемные средства для монтажа и ремонта лифта.
3. Строительная часть лифта должна выдерживать нагрузки, возникающие при работе лифтового оборудования, указанные в таблице 4.
4. Строительная часть лифта должна удовлетворять условиям эксплуатации лифта. Проектирование систем вентиляции и отопления должно вестись с учетом температурного режима и тепловыделения от лифтового оборудования, указанных в таблице 1.
5. Условные обозначения, принятые на чертежах:
 ОН – высота последнего этажа; ОР – ширина проема двери шахты в свету;
 ТН – высота подъема; ОРН – высота проема двери шахты в свету;
 РД – глубина приямка; АН1 – привязки оси кабины к правой стене шахты;
 АН – ширина шахты; АН2 – привязки оси кабины к левой стене шахты;
 ДН – глубина шахты.
6. В таблице 2 указаны минимально и максимально допустимые параметры шахты для лифта данной модели.
 6.1 Размеры шахты являются минимальными технически допустимыми размерами шахты в свету (правеске), необходимыми для размещения лифтового оборудования.
7. При расстоянии между уровнями смежных остановок более 11 м должны быть установлены аварийные двери (ГОСТ Р 53780-2010 п.5.2.6).
8. Величины отклонений размеров шахты лифта указаны в ГОСТ 22845-85. Допуск на отклонение от вертикали передней стены шахты должен быть не более 15 мм по всей высоте шахты.
9. При проектировании шахт из бетона без закладных деталей под установку оборудования при помощи распорных дюбелей необходимо выполнить следующие требования:
 – Толщина бетонных стен должна быть не менее 200 мм;
 – класс бетона должен быть не ниже В25.
10. Ограждение шахты должно быть выполнено в соответствии с ГОСТ Р 53780-2010.
11. Монтажные настилы выполнить согласно техническим требованиям см. лист 5.

Таблица 1. Технические характеристики.

Грузоподъемность, кг (число пассажиров)	3000 (40)		
Скорость, м/с	0,5	1,0	
Высота подъема, мм	30000	50000	
Максимальная высота подъема, мм	см. таб. 2		
Количество остановок/дверей/этажей	см. таб. 2		
Тип кабины	Непроходная		
Расположение противовеса	Справа		
Лобовители на противовесе	Нет		
Размеры дверей (Ш×Г), мм	2200×2100		
Тип открывания дверей	Центральное		
Огестойкость дверей, мин.	без ОС/Е30		
Размеры кабины (Ш×Г×В), мм	2200×2600×2300		
Перила на крыше кабины	Есть		
Размеры шахты (Ш×Г), мм	3700×3000		
Высота последнего этажа, мм	4300		
Глубина приямка, мм	1700		
Материал шахты	Бетон		
Силовая цепь	Род тока	Переменный 3-х фазный, 16Гц с глухозаземленной нейтралью	
	Напряжение, В	380±10%	
	Тип привода лифта	С частотным регулированием	
	Мощность, кВт	10,7	21,4
	Номинальный ток, А	22,0	44,0
Тепловыделение от лифтового оборудования, ккал/час	8234 max	16467 max	
Цепь освещения шахты/мощность, Вт	1 фаза, 50 Гц, 220 В/Мощность=(кол.дверей+2)×75		
Рабочая температура, С°	+5° – +40° С		
Относительная влажность при 20°С	Не более 80%		

Таблица 2. Технические ограничения для данной модели лифта.

Параметр	Обозначение	Минимальное значение	Максимальное значение
Скорость, м/с	V	–	0,5
Высота подъема, мм	ТН	2700	30000
Количество остановок	n	2	11

Перв. примен.

Справ. №

Подп. и дата

Инд. № ауд.

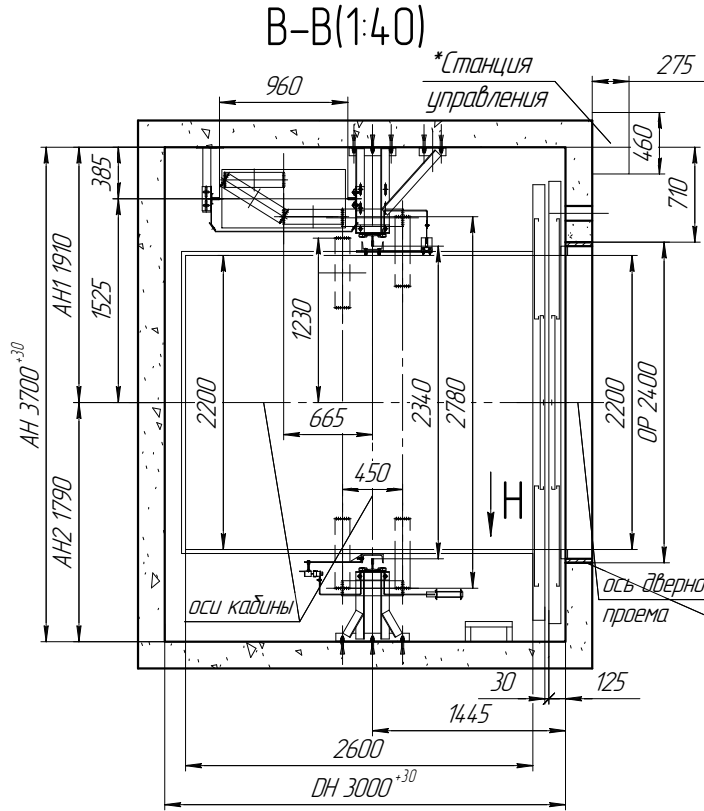
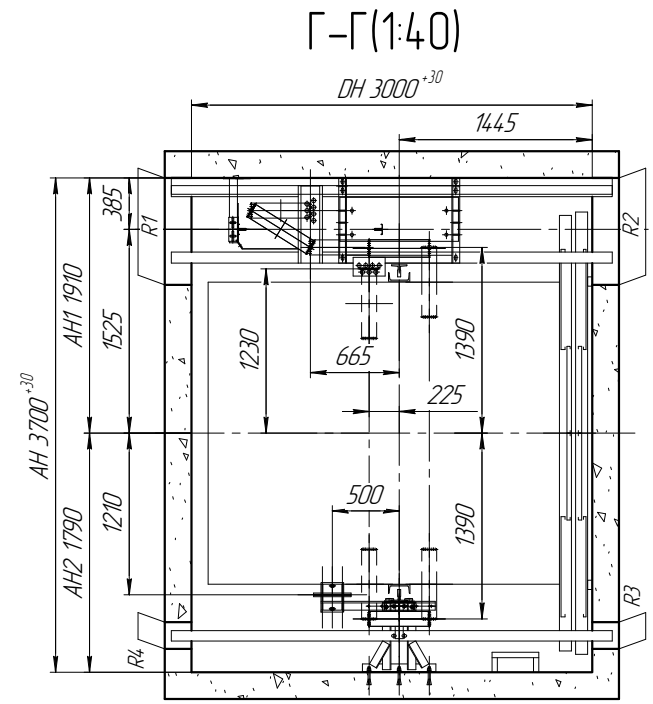
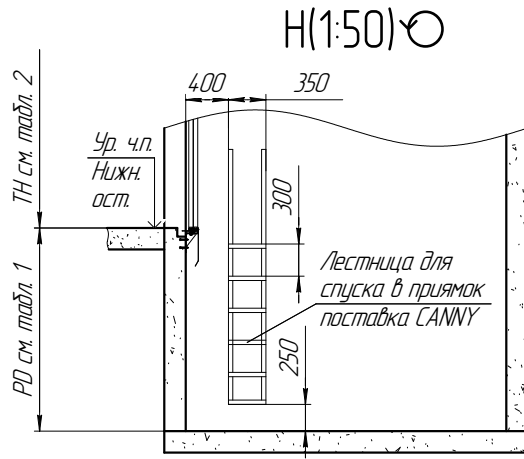
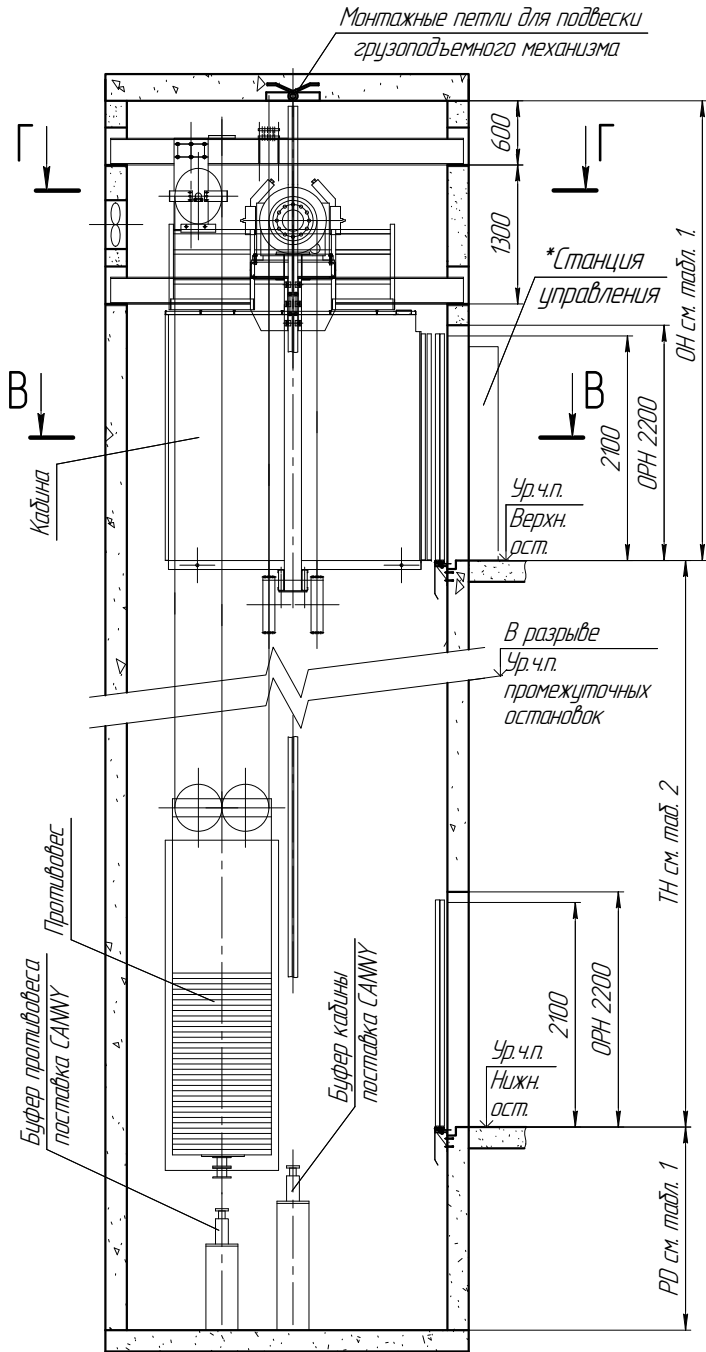
Взам инв. №

Подп. и дата

Инд. № подл.

				ПЭЛК. KLW 3000 V0,5-1,0 3700×3000				
Изм.	Лист	№ докум.	Подп.	Дата	Лифт грузопассажирский задание на проектирование строительной части	Лит.	Масса	Масштаб
Разраб.								1:50
Пров.						Лист 1	Листов 5	
Т.контр.								
И.контр.						ГК "ПЭЛК"		
Утв.						Копировал		
						Формат А3		

Внимание: ГК "ПЭЛК" оставляет за собой право до получения согласования между сторонами изменить любую часть данной документации без предварительного уведомления.



Строительное примечание: Обеспечивается заказчиком после монтажа дверей шахты.

Таблица 3. Размеры шахты

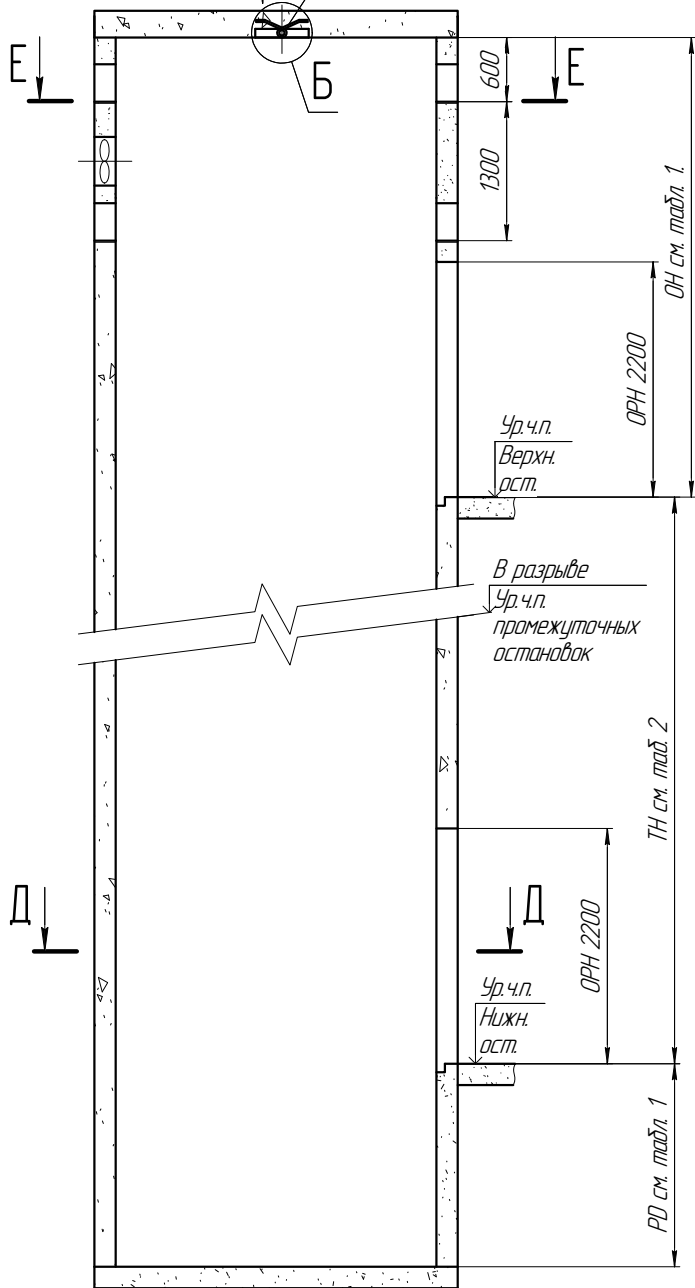
Параметр	min	max
АН	3700	3800
DN	3000	3300
АН1	1910	1910
АН2	1790	1890

- *Установку станции управления в другом месте согласовать с ГК "ПЭЛК", на стадии проектирования.
- Оборудование лифтов, поставляемое Заказчиком изготовителем, показано на чертеже тонкими линиями.

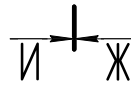
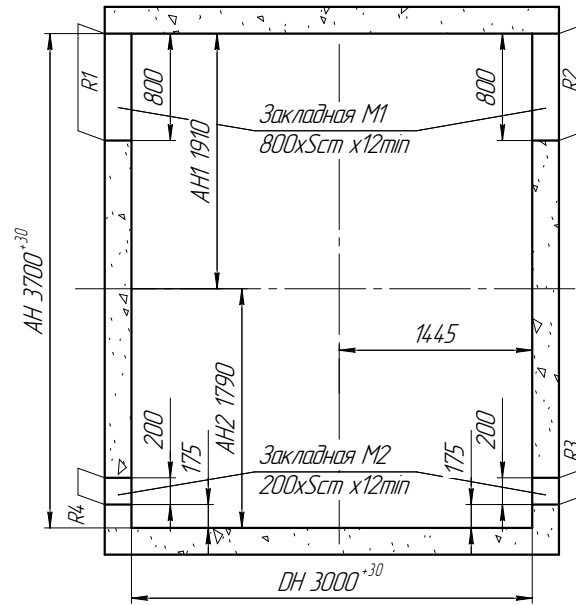
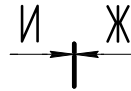
Изм./Лист	№ докум.	Подп.	Дата	ПЭЛК. КЛW 3000 V0,5-1,0 3700x3000	Лист
					2

Вертикальный разрез шахты

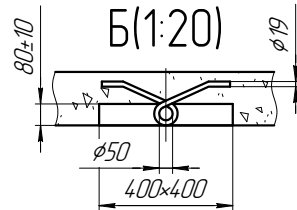
Монтажные петли для подвески грузоподъемного механизма



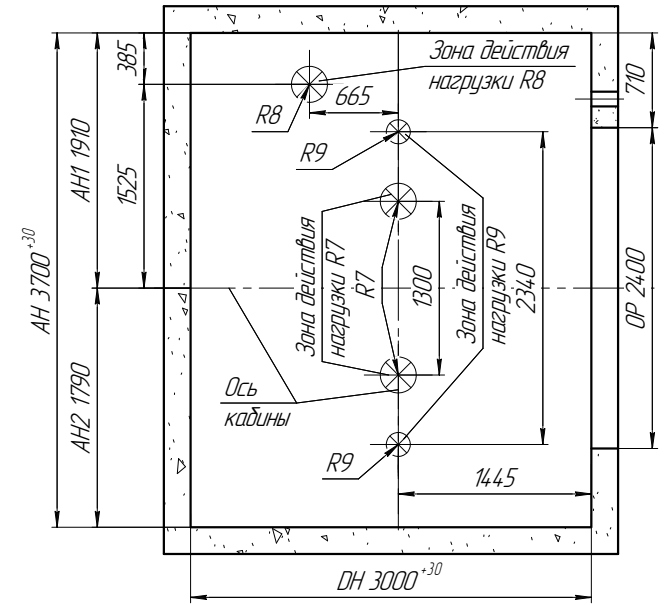
Е-Е(1:40)



Б(1:20)

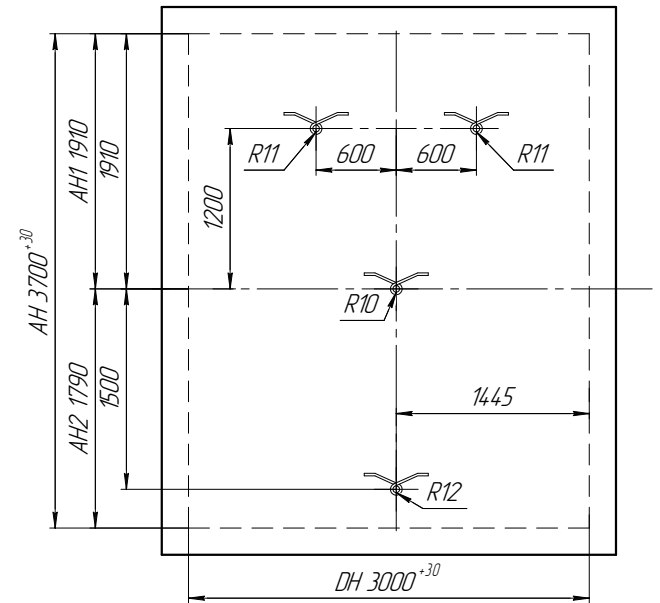


Д-Д(1:40)



А(1:40)

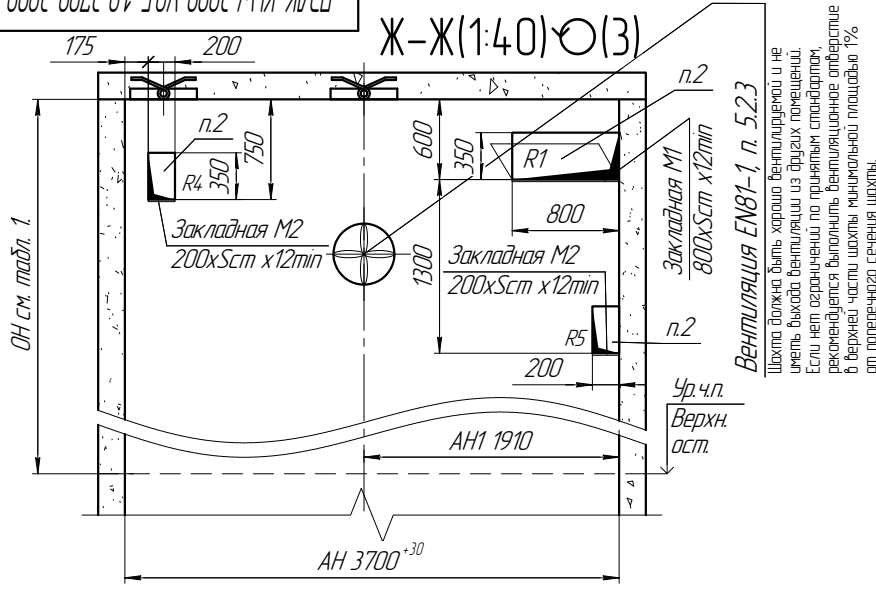
Схема расположения монтажных петель в плите перекрытия шахты



Инд. № подл.	Взам инд. №	Инд. № аудл.	Подп. и дата

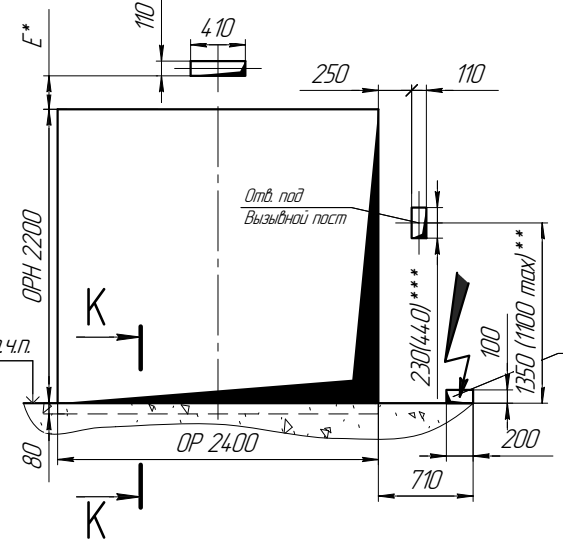
Изм.	Лист	№ докум.	Подп.	Дата	ПЭ/К. КЛW 3000 V0,5-1,0 3700x3000	Лист
						3

0000x0000 01-501 0000 МТХ ЖИЕИ

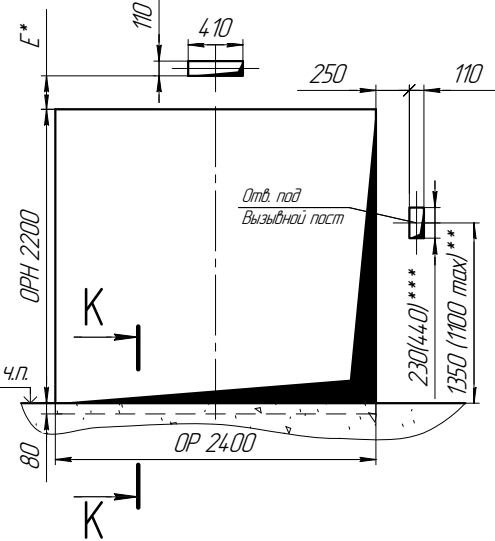


Вентиляция EN81-1, п. 5.2.3
 Шахта должна быть хорошо вентилируемой и не иметь выходов вентиляции из других помещений. Если нет ограничений по принятому стандарту, рекомендуется выполнять вентиляционное отверстие в верхней части шахты минимальной площадью 1% от поперечного сечения шахты.

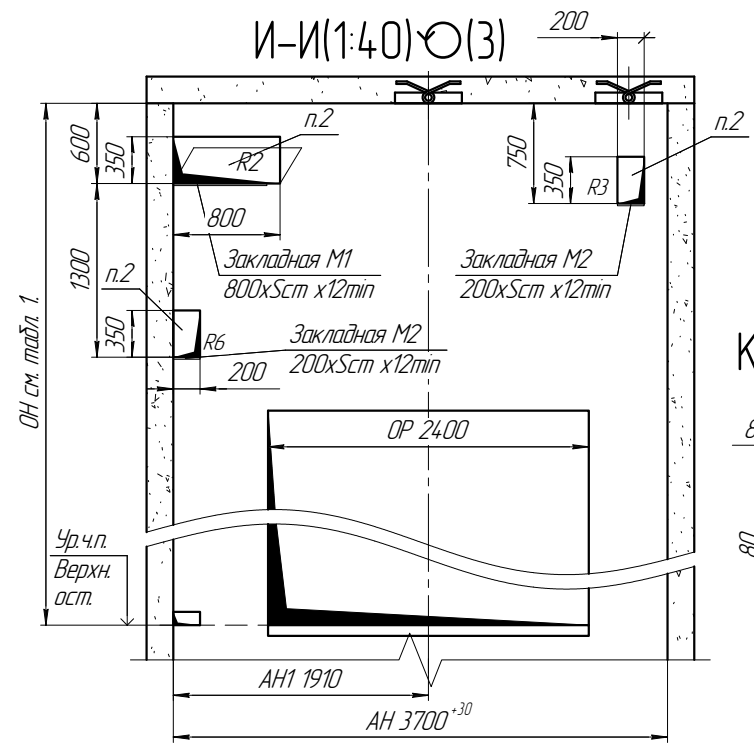
Вид на дверной проём с эстажной площадки верхней ост.



Вид на дверной проём с эстажной площадки остальных ост.



И-И(1:40)O(3)



К-К(1:20)

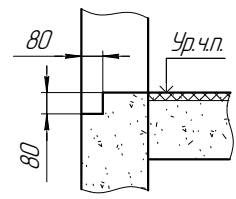


Таблица 4. Нагрузки на строительную часть от лифтового оборудования.

Обозначение нагрузки	Величина нагрузки, Н	Место приложения сил	Примечание
R1	35182	На стены шахты от оборудования	Постоянные нагрузки
R2	29182		
R3	15000		
R4	13637		
R5	27273		
R6	23637		
R1*	R1 × K	Аварийные кратковременные нагрузки. По китайским стандартам K=2,2	
R2*	R2 × K		
R3*	R3 × K		
R4*	R4 × K		
R5*	R5 × K		
R6*	R6 × K		
R7	200000	На пол приямка от буфера кабины	Аварийные кратковременные нагрузки
R8	150000	На пол приямка от буфера противовеса	
R9	V=0,5	На пол приямка	Аварийные кратковременные нагрузки при посадке кабины на лобовики
	V=1,0		
R10	5900	На плиту перекрытия шахты	Монтажные работы (нагрузки R10, R11, R12 не действуют одновременно)
R11	15000		
R12	5000		

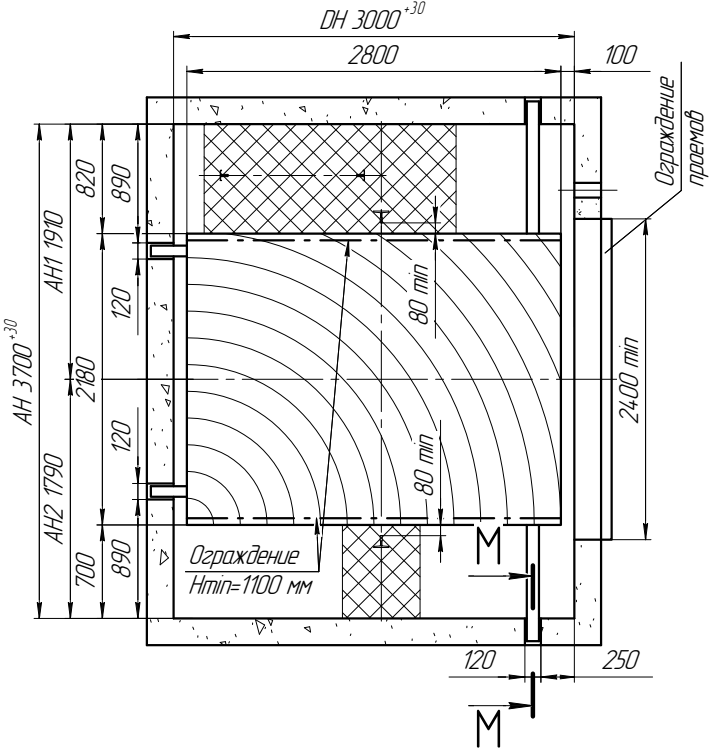
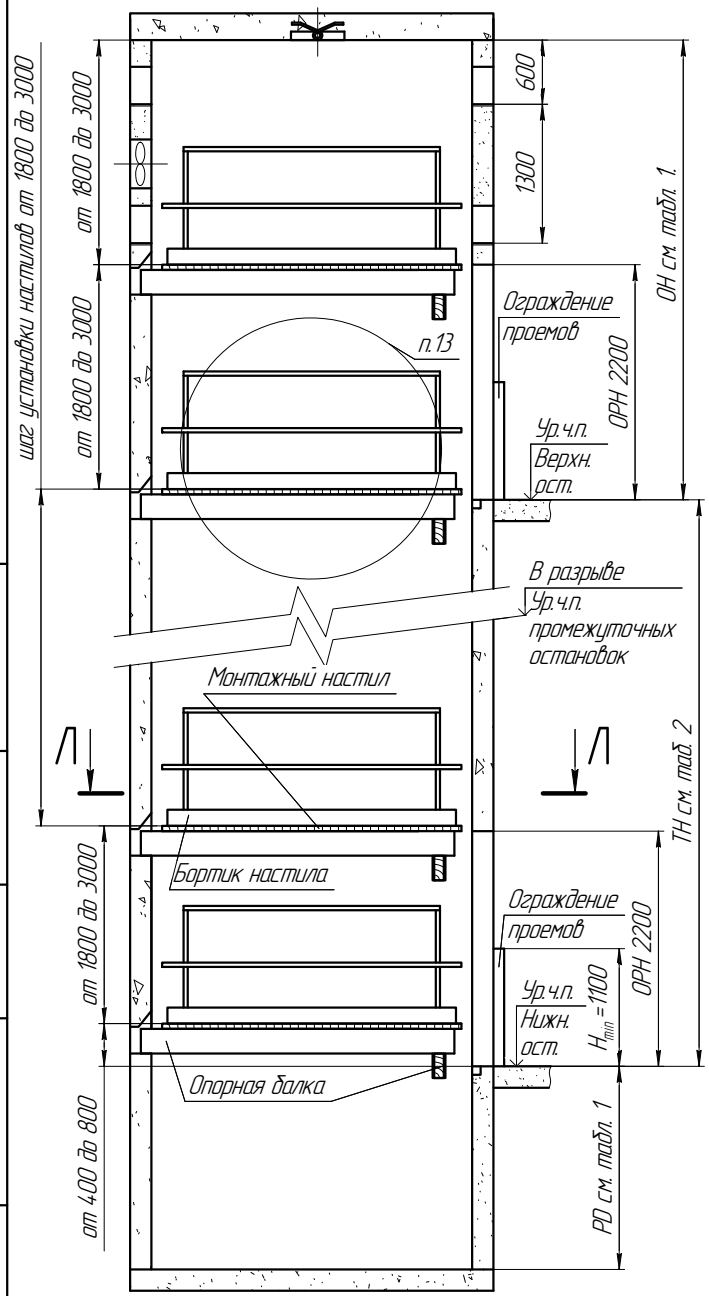
Нагрузки R действуют вертикально

- *Размер определяется проектом.
- Закладать после монтажа.
- **Для перевозки маломобильных групп населения 1100 max.
- *** Для отверстия под пост вызова с дисплеем. Для постов вызова с дисплеем отверстие 410x110 не выполняется.

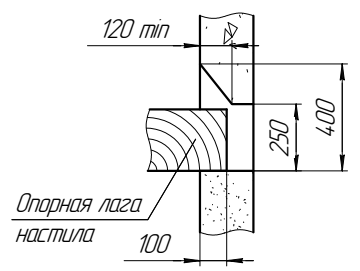
Инд. № подл. / Взам. инв. № / Инв. № дудл. / Подп. и дата

Вертикальный разрез шахты

Л-Л(1:40)



М-М(1:20)



Зона установки лифтового оборудования

1. Настил предназначен для монтажа лифтового оборудования.
2. Настилы устанавливать на типовые стоечные леса или опорные балки (см. план шахты).
3. Настилы, балки и леса не должны находиться в указанных на чертеже зонах установки лифтового оборудования.
4. Настилы должны изготавливаться в виде сплошного щита из досок толщиной не менее 50 мм, рассчитанные на распределенную нагрузку не менее 200 кг, связанных снизу поперечными брусками. Выступы отдельных элементов щита за его поверхность не должны превышать 3 мм, а зазор между элементами - 5 мм.
5. Деревянные щиты-настилы должны изготавливаться из досок хвойных пород не ниже 2-ого сорта, подвергнутых антисептической обработке. Деревянные настилы и бортовые ограждения должны подвергаться глубокой пропитке огнезащитным составом.
6. При зазоре между краем настила и стеной шахты более 300 мм, необходимо на настил установить с соответствующей стороны ограждения, выполненные из досок или металлических труб высотой 1100 мм, имеющих внизу бортовую доску высотой не менее 150 мм, промежуточный элемент и перила, выдерживающие сосредоточенную нагрузку 700 Н, приложенную в горизонтальном направлении в средней точке между стойками. Прогоны поручня бортового ограждения должны быть не более 0,1 м. Элементы конструкции не должны иметь острых углов, режущих кромок и заусенцев.
7. Концы настила должны быть надежно закреплены на балках и в нишах с тем, чтобы исключить возможность их смещения или опрокидывания.
8. Установка настилов в шахте лифта должна выполняться специально обученным персоналом - не менее 2-х человек при одновременной работе. Разборку настилов производит персонал, производивший их сборку.
9. Установка настилов производится последовательно снизу вверх, начиная с установки в приямке. Щиты-настилы монтируются на горизонтальные элементы шахты, расположенные в одной плоскости. Перед установкой настила необходимо убедиться, что эти элементы прочно закреплены к стойкам или закладным деталям шахты.
10. После установки настил должен быть подвергнут испытанию на прочность грузом 200 кг в течение 10 мин. При испытании и после снятия нагрузки на настилах не должно быть смещений элементов, а также трещин и сколов.
11. Строительные проемы должны быть снабжены съемными ограждениями, удовлетворяющими следующим требованиям:
 - ограждения рассчитываются на прочность и устойчивость к поочередному действию как горизонтальной, так и вертикальной равномерно распределенных нормативных нагрузок 400 Н/м, приложенных на поручень;
 - коэффициент надежности по нагрузке для ограждения следует принимать 1,2;
 - значение величины прогиба поручня ограждения под действием расчетной нагрузки должно быть не более 0,1 м;
 - высота ограждений должна быть не менее 1,1 м;
 - расстояние между горизонтальными элементами в вертикальной плоскости ограждения должно быть не более 0,45 м;
 - высота бортового элемента ограждения должна быть не менее 0,1 м;
 - конструкцией крепления ограждения к строительным конструкциям должна быть исключена возможность их самопроизвольного раскрепления;
 - элементы конструкции ограждений не должны иметь острых углов, режущих кромок, заусенцев;
 - для изготовления ограждений используют стальной прокат марки С235, алюминиевые сплавы марок АМг6 и пиломатериалы из древесины хвойных пород не ниже 2-ого сорта.
12. Леса-настилы и ограждения допускаются к эксплуатации только после приемки их комиссией и оформлением Акта готовности подстанции, установленных в шахте лифта и ограждении дверей шахты к производству работ по монтажу лифта.
13. Монтажный настил установленный на отметке Ур.чл. верхнего посадочного этажа, должен быть рассчитан на нагрузку 1300 кг минимум.

Инд. № подл.	Взам инд. №	Инд. № дудл.	Подп. и дата
--------------	-------------	--------------	--------------

Изм/Лист	№ докум.	Подп.	Дата	ПЭЛК. КЛW 3000 V0,5-1,0 3700x3000	Лист
					5