

ПЭЛК КЛW 400 V1,0-1,75 1550x1500

Общие положения по оборудованию здания лифтами модели KLW. производства CANNY ELEVATOR CO., LTD.

- Лифты модели KLW соответствуют требованиям Технического регламента Таможенного союза ТР ТС 011/2011 "Безопасность лифтов" и ГОСТ Р 53780-2010.
- В комплект поставки лифта не входят грузоподъемные средства для монтажа и ремонта лифта.
- Строительная часть лифта должна выдерживать нагрузки, возникающие при работе лифтового оборудования, указанные в таблице 3.
- Строительная часть лифта должна удовлетворять условиям эксплуатации лифта. Проектирование систем вентиляции и отопления должно вестись с учетом температурного режима и тепловыделения от лифтового оборудования, указанных в таблице 1.
- Условные обозначения, принятые на чертежах:
 OH – высота последнего этажа; OP – ширина проема двери шахты в свету;
 TH – высота подъема; OPH – высота проема двери шахты в свету;
 PD – глубина приямка; AH1 – привязки оси кабины к правой стене шахты;
 AH – ширина шахты; AH2 – привязки оси кабины к левой стене шахты;
 DH – глубина шахты.
- В таблице 2 указаны минимально и максимально допустимые параметры шахты для лифта данной модели.
 6.1 Размеры шахты являются минимальными технически допустимыми размерами шахты в свету (правеске), необходимыми для размещения лифтового оборудования.
- При расстоянии между уровнями смежных остановок более 11 м должны быть установлены аварийные двери (ГОСТ Р 5378-2010 п.5.2.6).
- Величины отклонений размеров шахты лифта указаны в ГОСТ 22845-85. Допуск на отклонение от вертикали передней стены шахты должен быть не более 15 мм по всей высоте шахты.
- При проектировании шахт из бетона без закладных деталей под установку оборудования при помощи распорных дюбелей необходимо выполнить следующие требования:
 - Толщина бетонных стен должна быть не менее 140 мм;
 - класс бетона должен быть не ниже В25.
 Из тюбинга:
 - Толщина бетонных стен должна быть не менее 100 мм;
 - Бетонная плита основания шахты должна быть выполнена из бетона марки В25 и толщиной не менее 150 мм.
- Ограждение шахты должно быть выполнено в соответствии с ГОСТ Р 53780-2010.
- Монтажные настилы выполнить согласно техническим требованиям см. лист 5.

Таблица 1. Технические характеристики.

Грузоподъемность, кг (число пассажиров)	400 (5)			
Скорость, м/с	1,0	1,6	1,75	
Максимальная высота подъема, мм	50000	60000	80000	
Высота подъема, мм	см. таб. 2			
Количество остановок/дверей/этажей	см. таб. 2			
Тип кабины	Непроходная			
Расположение противовеса	Справа			
Лобовики на противовесе	Нет			
Размеры дверей (ШxГ), мм	700x2000			
Тип открывания дверей	Центральное			
Огестойкость дверей, мин.	без ОС/Е30/Е130/Е160			
Размеры кабины (ШxГxВ), мм	1000x1000x2200(2300*)			
Перила на крыше кабины	Есть			
Размеры шахты (ШxГ), мм	1550x1500			
Высота последнего этажа, мм	3700(3800**)	3800(3900**)	3850(3950**)	
Глубина приямка, мм	1200	1300	1350	
Материал шахты	Бетон/тюбинг			
Силовая цепь	Род тока	Переменный 3-х фазный, 16Гц с глухозаземленной нейтралью		
	Напряжение, В	380±10%		
	Тип привода лифта	С частотным регулированием		
	Мощность, кВт	3,3	5,3	5,7
	Номинальный ток, А	8,7	13,0	14,0
Тепловыделение от лифтового оборудования, ккал/час	2539 max	4078 max	4386 max	
Цель освещения шахты/мощность, Вт	1 фаза, 50 Гц., 220 В/Мощность=(кол.дверей+2)×75			
Рабочая температура, С°	+5° – +40° С			
Относительная влажность при 20°С	Не более 80%			

Таблица 2. Технические ограничения для данной модели лифта.

Параметр	Обозначение	Минимальное значение	Максимальное значение		
Высота подъема	TH	2700	50000	60000	80000
Количество остановок	n	2	18	22	29

*Высота кабины при наличии декоративного потолка.

**Высота верхнего этажа при наличии декоративного потолка.

				ПЭЛК. КЛW 400 V1,0-1,75 1550x1500			
Изм. Лист	№ докум.	Подп.	Дата	Лифт пассажирский задание на проектирование строительной части	Лит.	Масса	Масштаб
							1:40
Разраб.					Лист 1	Листов 5	
Пров.					ГК "ПЭЛК"		
Т.контр.							
Н.контр.							
Утв.							

Копировал

Формат А3

Внимание: ГК "ПЭЛК" оставляет за собой право до получения согласования между сторонами изменить любую часть данной документации без предварительного уведомления.

Перв. примен.

Справ. №

Подп. и дата

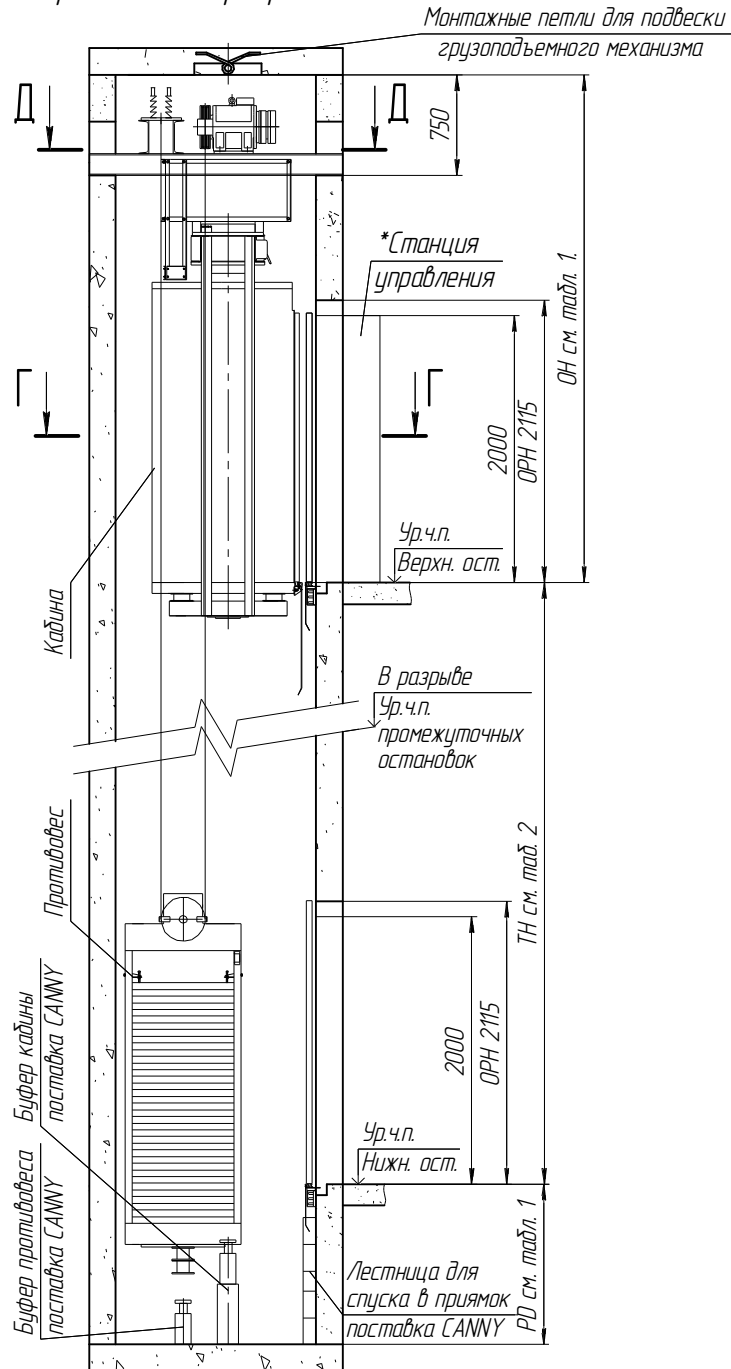
Инд. № дубл.

Взам. инв. №

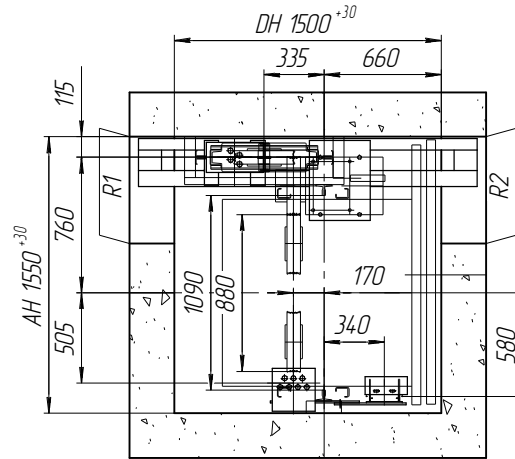
Подп. и дата

Инд. № подл.

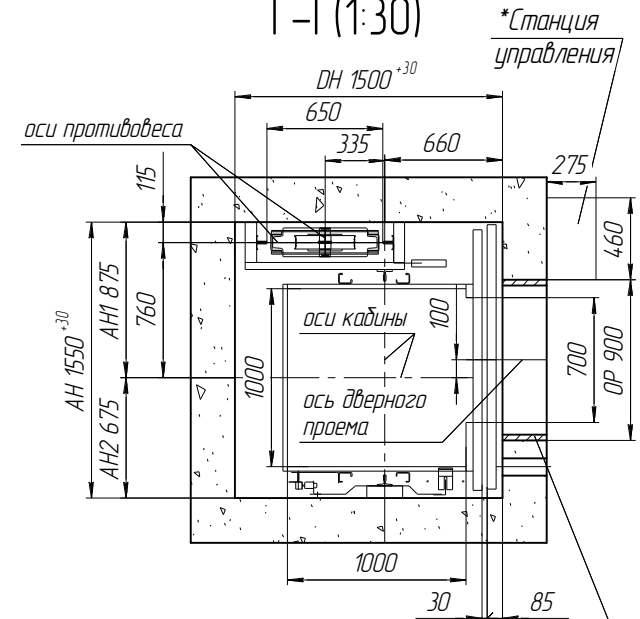
Вертикальный разрез шахты



Д-Д(1:30)



Г-Г(1:30)



Строительное примыкание. Обеспечивается заказчиком после монтажа дверей шахты.

Таблица 3. Размеры шахты

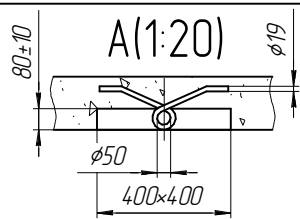
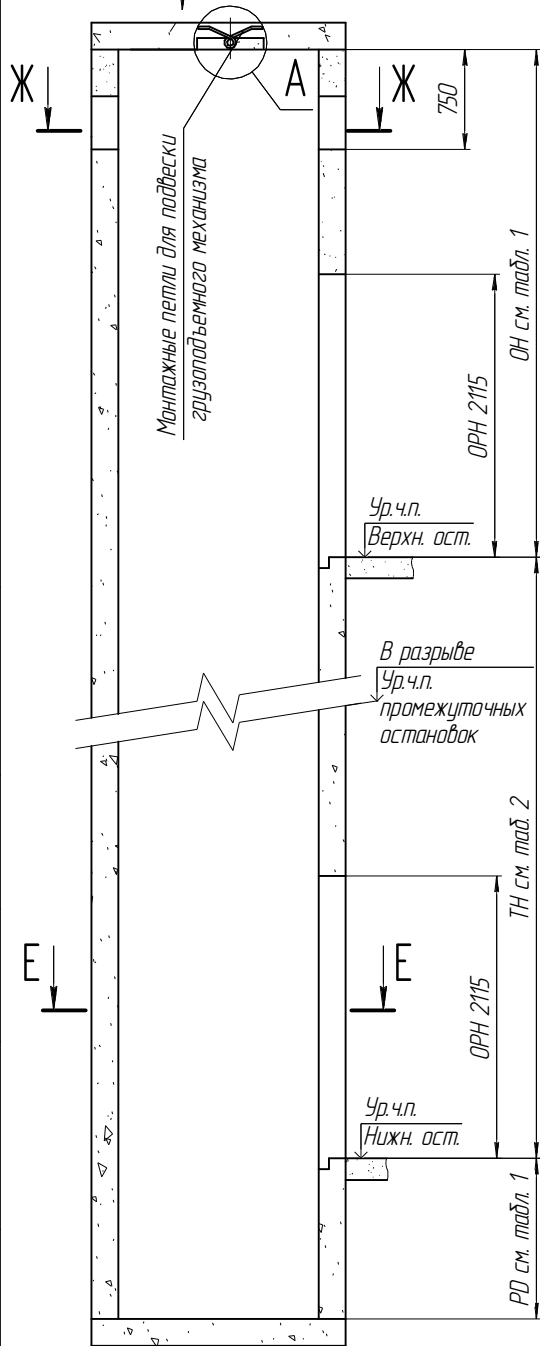
Параметр	min	max
AH	1550	1800
DH	1500	1800
AH1	875	950
AH2	675	850

- *Установку станции управления в другом месте согласовать с ГК "ПЭЛК", на стадии проектирования.
- Оборудование лифтов, поставляемое Заказчиком изготовителем, показано на чертеже тонкими линиями.

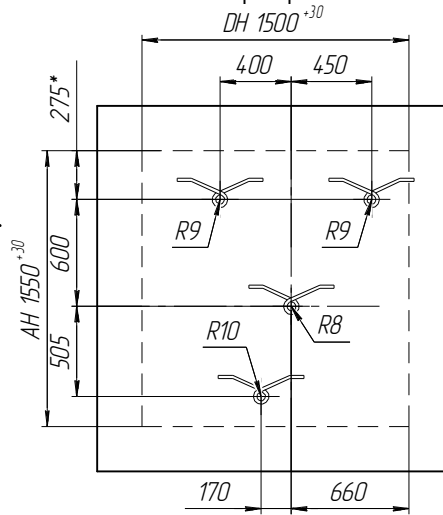
Изм./Лист	№ докум.	Подп.	Дата	ПЭЛК. КЛW 400 V1,0-1,75 1550×1500	Лист
					2

ПЭЛК. КЛW 400 V1,0-1,75 1550x1500

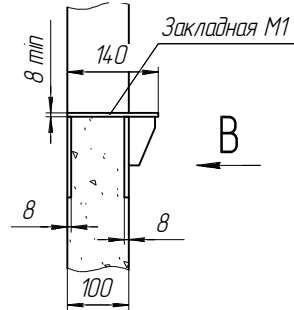
Вертикальный разрез шахты



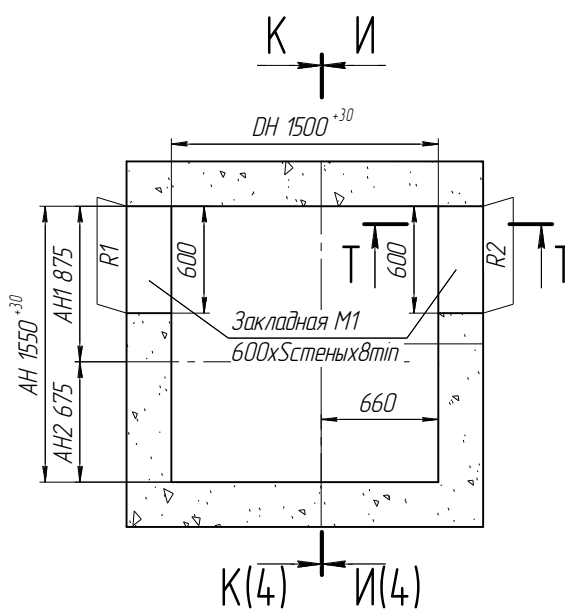
Б(1:30)(3)
Схема расположения монтажных петель в плите перекрытия шахты



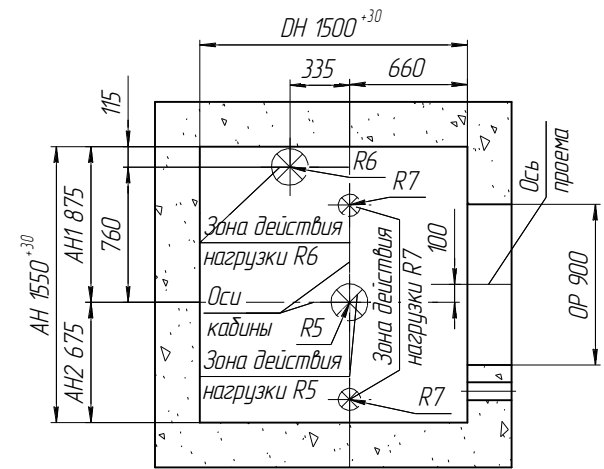
Т-Т(1:10)
Только для тьюбинга
2 Места



Ж-Ж(1:30)



Е-Е(1:30)



В(1:10)

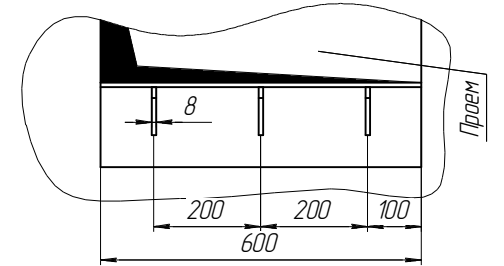


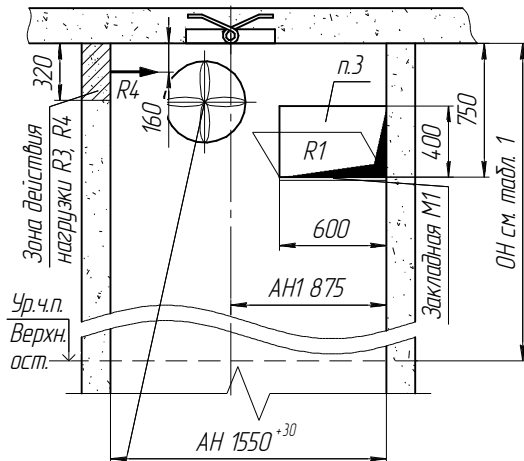
Таблица 3. Нагрузки на строительную часть от лифтового оборудования.

Обозначение нагрузки	Величина нагрузки, Н	Место приложения сил	Примечание
R1	13923	На стены шахты от оборудования	Постоянные нагрузки
R2	9885		
R1*	R1 × K		
R2*	R2 × K		
R3	4000	На стены шахты от оборудования	Постоянные нагрузки
R4	4000		
R5	65000	На пол прямка от буфера кабины	Аварийные кратковременные нагрузки
R6	56000	На пол прямка от буфера противовеса	
R7	V=1	На пол прямка	Аварийные кратковременные нагрузки при посадке кабины на ловители
	V=1,6		
	V=1,75		
R8	14635	На плиту перекрытия шахты	Монтажные работы (нагрузки R8, R9, R10 не действуют одновременно)
R9	7000		
R10	3000		

Нагрузки R действуют вертикально

Изм.	Лист	№ докум.	Подп.	Дата	ПЭЛК. КЛW 400 V1,0-1,75 1550x1500	Лист
						3

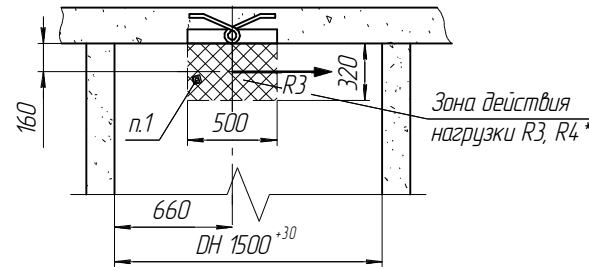
И-И(1:30) ○(3)



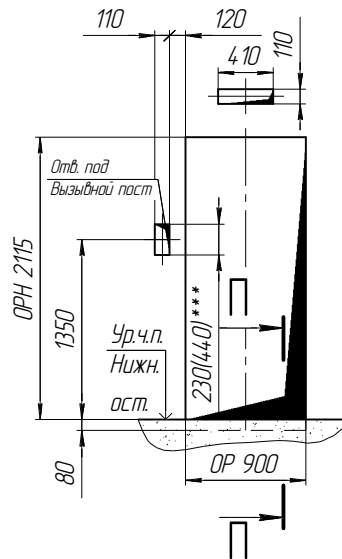
Вентиляция EN81-1, п. 5.2.3

Шахта должна быть хорошо вентилируемой и не иметь выхода вентиляции из других помещений. Если нет ограничений по принятым стандартам, рекомендуется выполнить вентиляционное отверстие в верхней части шахты минимальной площадью 1% от поперечного сечения шахты.

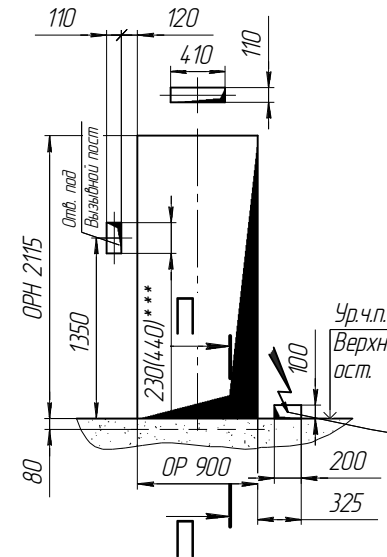
Н(1:30)



Вид на дверной проём с этажных площадок остальных ост.

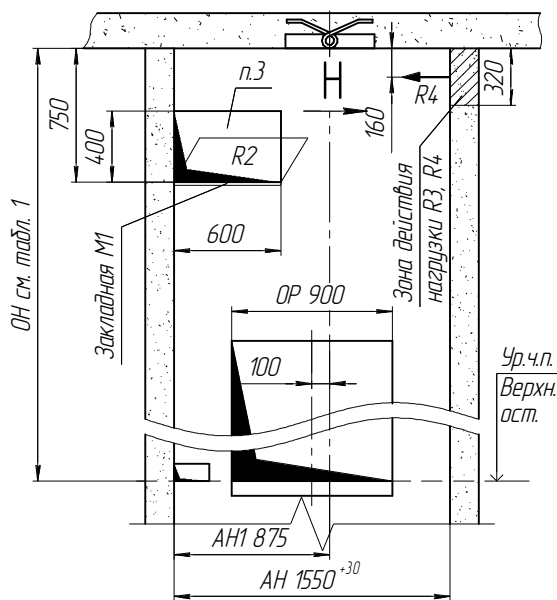


Вид на дверной проём с этажной площадки верхн. ост.

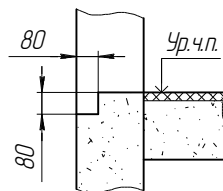


Место подвода силового кабеля, пожарно-охранной сигнализации и диспетчерской связи, заземления, кабеля для освещения шахты. (см. таблицу 1). Свободный конец не менее 1м

К-К(1:30) ○(3)



П-П(1:20)

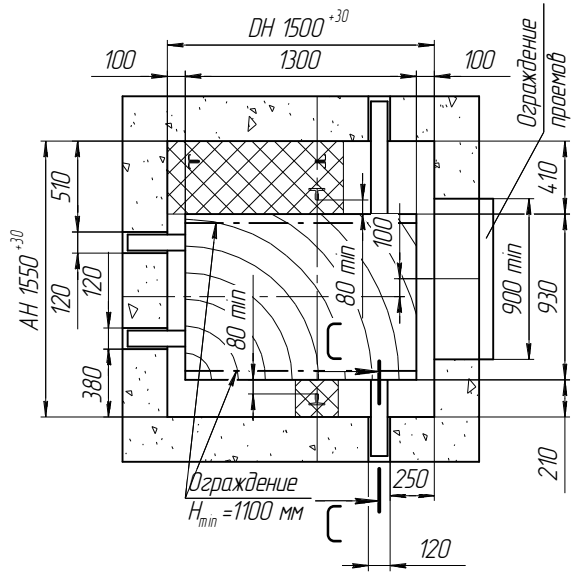
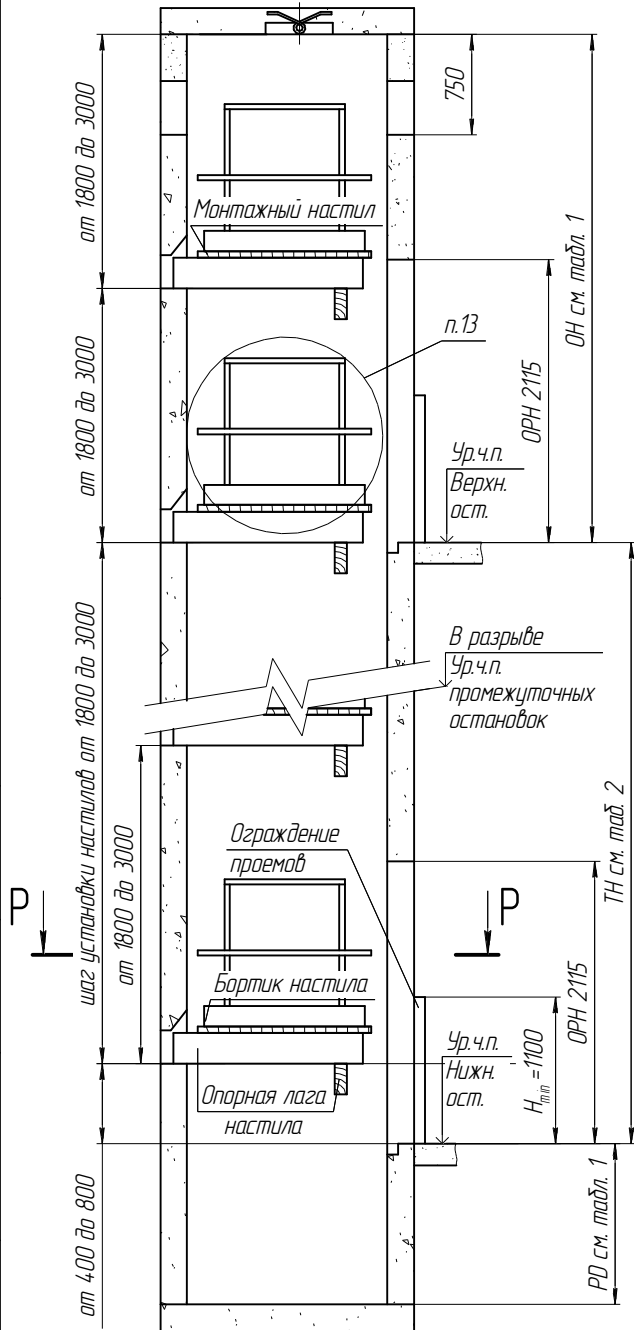


- * Для тандема в зоне действия нагрузки R3, R4 устанавливается закладная деталь 420x200x8мм.
- Заделать после монтажа.
- *** Для отверстия под пост вызова с дисплеем. Для постов вызова с дисплеем отверстие 410x110 не выполняется.

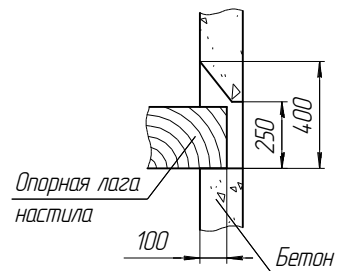
Вертикальный разрез шахты

P-P(1:30)

Инв. № подл. Подп. и дата. Взам. инв. № Инв. № дубл. Подп. и дата.



C-C(1:20)



1. Настил предназначен для монтажа лифтового оборудования.
2. Настилы устанавливать на типовые стоечные леса или опорные балки (см. план шахты).
3. Настилы, балки и леса не должны находиться в указанных на чертеже зонах установки лифтового оборудования.
4. Настилы должны изготавливаться в виде сплошного щита из досок толщиной не менее 50 мм, рассчитанные на распределенную нагрузку не менее 200 кг, связанных снизу поперечными брусками. Выступы отдельных элементов щита за его поверхность не должна превышать 3 мм, а зазор между элементами - 5 мм.
5. Деревянные шпиль-настилы должны изготавливаться из досок хвойных пород не ниже 2-ого сорта, подвергнутых антисептической обработке. Деревянные настилы и бортовые ограждения должны подвергаться глубокой пропитке огнезащитным составом.
6. При зазоре между краем настила и стеной шахты более 300 мм, необходимо на настил установить с соответствующей стороны ограждения, выполненные из досок или металлических труб, высотой 1100 мм, имеющих внизу дартовую доску, высотой не менее 150 мм, промежуточный элемент и перила, выдерживающие сосредоточенную нагрузку 700 Н, приложению в горизонтальном направлении в средней точке между стойками. Прогноз поручня дартового ограждения должен быть не более 0,1 м. Элементы конструкции не должны иметь острых углов, режущих кромок и заусенцев.
7. Концы настила должны быть надежно закреплены на балках и в нишах с тем, чтобы исключить возможность их смещения или опрокидывания.
8. Установка настилов в шахте лифта должна выполняться специально обученным персоналом - не менее 2-х человек при одновременной работе. Разборку настилов производят персонал, проводивший их сборку.
9. Установка настилов производится последовательно снизу вверх, начиная с установки в приямке. Щиты-настилы монтируются на горизонтальные элементы шахты, расположенные в одной плоскости. Перед установкой настила необходимо убедиться, что эти элементы прочно закреплены к стойкам или закладным деталям шахты.
10. После установки настил должен быть подвергнут испытанию на прочность грузом 200 кг в течение 10 мин. При испытании и после снятия нагрузки на настилах не должно быть смещений элементов, а также трещин и сколов.
11. Строительные проемы должны быть снабжены съёмными ограждениями, удовлетворяющими следующим требованиям:
 - ограждения рассчитываются на прочность и устойчивость к попеременному действию как горизонтальной, так и вертикальной равномерно распределенных нормативных нагрузок 400 Н/м, приложенных на поручень;
 - коэффициент надежности по нагрузке для ограждения следует принимать 1,2;
 - значение величины прогиба поручня ограждения под действием расчетной нагрузки должно быть не более 0,1 м;
 - высота ограждений должна быть не менее 1,1 м;
 - расстояние между горизонтальными элементами в вертикальной плоскости ограждения должно быть не более 0,45 м;
 - высота дартового элемента ограждения должна быть не менее 0,1 м;
 - конструкцией крепления ограждения к строительным конструкциям должна быть исключена возможность их самопроизвольного раскрепления;
 - элементы конструкций ограждений не должны иметь острых углов, режущих кромок, заусенцев;
 - для изготовления ограждений используют стальной прокат марки С235, алюминиевые сплавы марок АМг6 и пиломатериалы из древесины хвойных пород не ниже 2-го сорта.
12. Леса-настилы и ограждения допускаются к эксплуатации только после приемки их комиссией и оформлением Акта готовности подмостей, установленных в шахте лифта и ограждений дверей шахты к производству работ по монтажу лифтов.
13. Монтажный настил установленный на отметке Ур.ч.п. верхнего посадочного этажа, должен быть рассчитан на нагрузку 850 кг минимум.



Зона установки лифтового оборудования